

TECTUS TE 640 3D A8

Verdeckt liegendes Bandsystem
für ungefälzte schwere Objektüren

Concealed hinge system
for unrebated heavy duty doors



Die stufenlose 3D-Verstellung:
Seite und Höhe +/- 3 mm, Andruck +/- 1 mm
Verstellungen mit Innensechskant-Schlüssel 4 mm

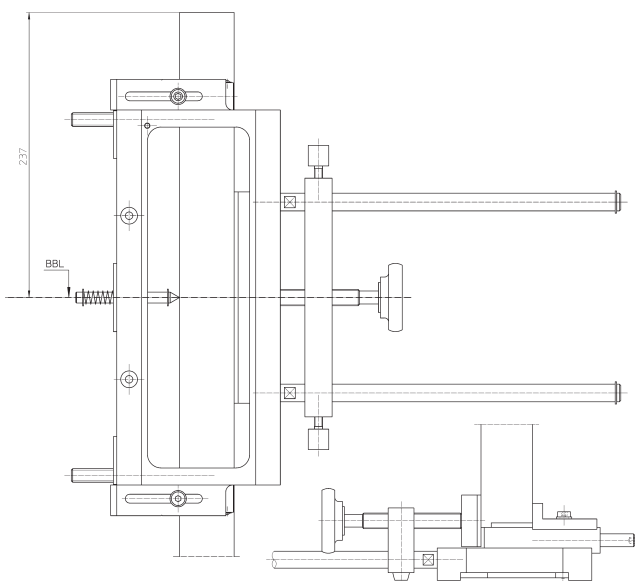
Infinitely variable 3D adjustment:
Side and height +/- 3 mm, depth +/- 1 mm
Adjustments made using a 4 mm Allen key

Die Bandbezugslinie (BBL):

Der Abstand der 1. BBL ist **241 mm** vom Zargenfalz bzw. 237 mm bis Oberkante Türfalz. Zwischen 1. und 2. BBL ist der Abstand abhängig von der Türblatthöhe.

Hinge reference line (HRL):

The 1st HRL is **241 mm** from the frame rebate or 237 mm from the upper edge of the door rebate. The distance between the 1st and 2nd HRL depends on the height of the door leaf.



Justieren der Frässhablone

Universalfräsrahmen nach Übertragen der BBL-Maße auf der Tür bzw. Zarge aufspannen. Montageanleitung und die Angaben auf der Frässhablone beachten!

Adjust the template

Once the HRL dimensions have been transferred, clamp the universal cutting milling frame onto the door or frame. Follow the fixing instruction and the information on the template!

Frässhablonen

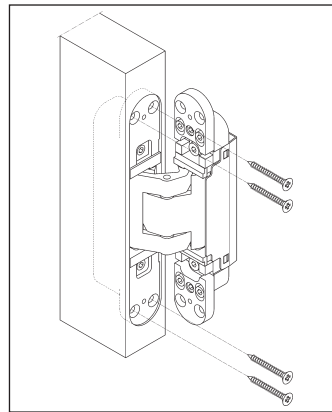
Für diesen Bandtyp sind die unten aufgeführten Frässhablonen auszuwählen:

Templates

Select the cutting template listed below, depending on the hinge type:

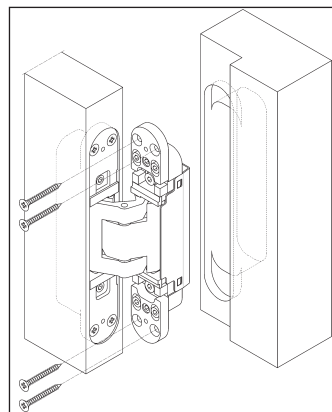
Stufe 1/Position 1	Stufe 2/Position 2
Nr. 5 250 659 5	Nr. 5 250 689 5
Stufe 3/Position 3	
Nr. 5 250 690 5	

Die Montage Installation



Die Fräsungen vornehmen, Fräser 24 mm Ø, Anlaufring 30 mm Ø, Bandflügelteil (gekennzeichnet mit "Door") mit Holzschrauben 5 mm Ø verschrauben.

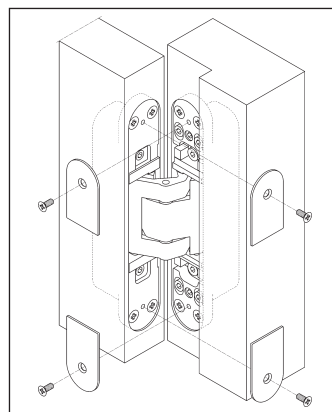
Conduct the routing, cutter 24 mm Ø, collar ring 30 mm Ø, screw hinge door part (marked as door) using 5 mm Ø wood screws.



Bandrahmenteil je nach Zargentyp befestigen. Ggf. die oberen Klemmschrauben der Höhenverstellung pro Band leicht lösen.

Blockzarge: Mit Holzschrauben 5 mm Ø verschrauben. Weitere Zargentypen siehe Blatt 2

Fasten hinge frame part depending on the frame type. If required, please loose slightly the upper clamping screws for the height adjustment. Block frame: Screw with 5 mm Ø wood screws. For further frame types, see page 2



Die Abdeckplättchen mit beiliegenden, selbstschneidenden Schrauben auf Rahmen- und Flügelteil verschrauben.

Screw the small cover plates using the enclosed tapping screws onto frame and door part.

Nach der Montage alle Klemm- und Befestigungsschrauben auf festen Sitz überprüfen.

Double-check the fastening of all clamping and fixing screws after installation.

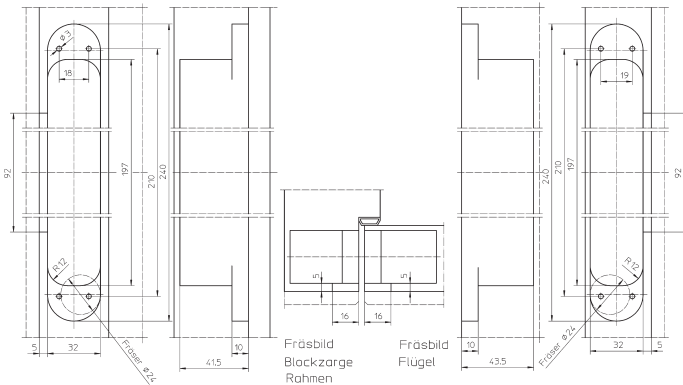
SIMONSWERK GmbH · Bosfelder Weg 5 · D-33378 Rheda-Wiedenbrück
Fon (0 52 42) 413-0 · Fax (0 52 42) 413-150
eMail: service@simonswerk.de · internet: www.simonswerk.de

TECTUS TE 640 3D A8

Verdeckt liegendes Bandsystem
für ungefälzte schwere Objektüren

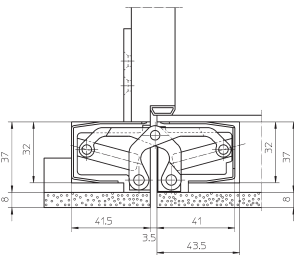
Concealed hinge system
for unrebated heavy duty doors

Fräsmaße für Holztüren · Milling dimensions for timber doors



Einbausituationen weitere Zargentypen Installation situations of further frame types

Holzfutterzarge · Wooden casing frame



Zur Stabilisierung muss eine zusätzliche Befestigungsplatte (TECTUS TE 640 3D A8 FZ) eingesetzt werden.

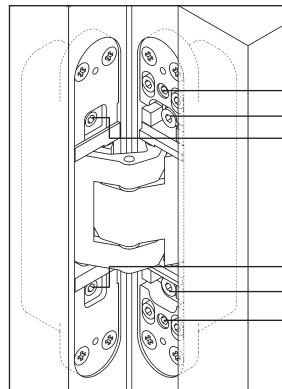
An additional fixing plate (TECTUS TE 640 3D A8 FZ) must be used for stability.

Die Befestigungsplatte rückseitig platzieren. Das Band mit den beiliegenden Schrauben M5 an der Befestigungsplatte verschrauben. Je nach Zargenkonstruktion Distanzplättchen einsetzen.

Position the fixing plate at the rear. Screw the hinge using the enclosed M5 screws on to the fixing plate. Depending on the frame design, use the small spacer plates.

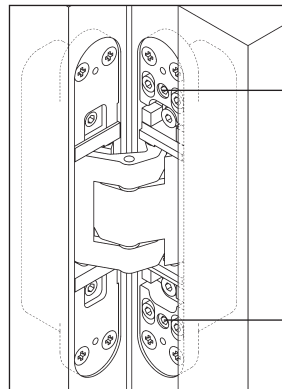
Aluminiumzarge: Mit Aufnahmeelement des Zargenherstellers
Aluminium frame: with the receiver of the frame manufacturer

Die stufenlose 3D-Verstellung (Innensechskantschlüssel 4 mm) Infinitely variable 3D adjustment (4 mm Allen key)



Verstellungsschrauben · Adjustment screws

- 1 Höhenverstellung · Height adjustment
- 2 Andruckverstellung · Depth adjustment
- 3 Seitenverstellung · Side adjustment

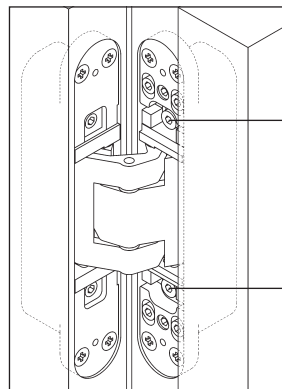


Höhenverstellung:

- Klemmschrauben leicht lösen
- Über die untere Höhenverstellungsschraube die Tür in passende Position bringen (ggf. die obere Schraube zurückdrehen)
- Klemmschrauben fest anziehen

Height adjustment

- Slightly loosen the clamping screws
- Adjust the vertical position of the door by turning the lower height adjustment screw (turn the upper height adjustment screw in the opposite direction if necessary)
- Retighten the clamping screws

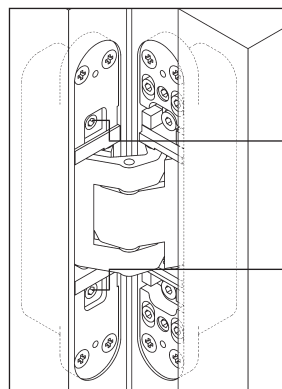


Andruckverstellung

- Klemmschrauben leicht lösen
- Tür in passenden Andruck bringen
- Klemmschrauben wieder festziehen

Depth adjustment

- Slightly loosen the fixing screws
- Put the door to the correct compression
- Retighten the clamping screws



Seitenverstellung

- Verstellspindel mit Innensechskantschlüssel verstellen
- Drehung links – zur Bandseite (max. 3 mm)
- Drehung rechts – zur Schlossseite (max. 3 mm)

Side adjustment

- Adjust the adjusting spindles using a 4 mm Allen key
- Twist left - towards hinge (max. 3 mm)
- Twist right - towards lock (max. 3 mm)