



Q513-048

W-Series with Levers

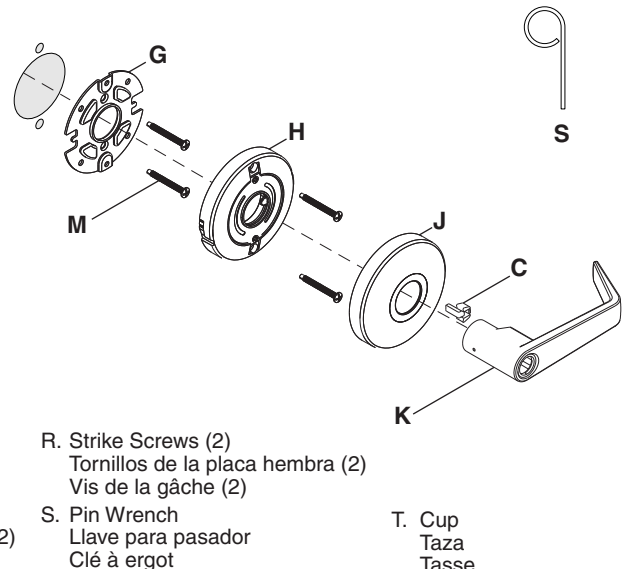
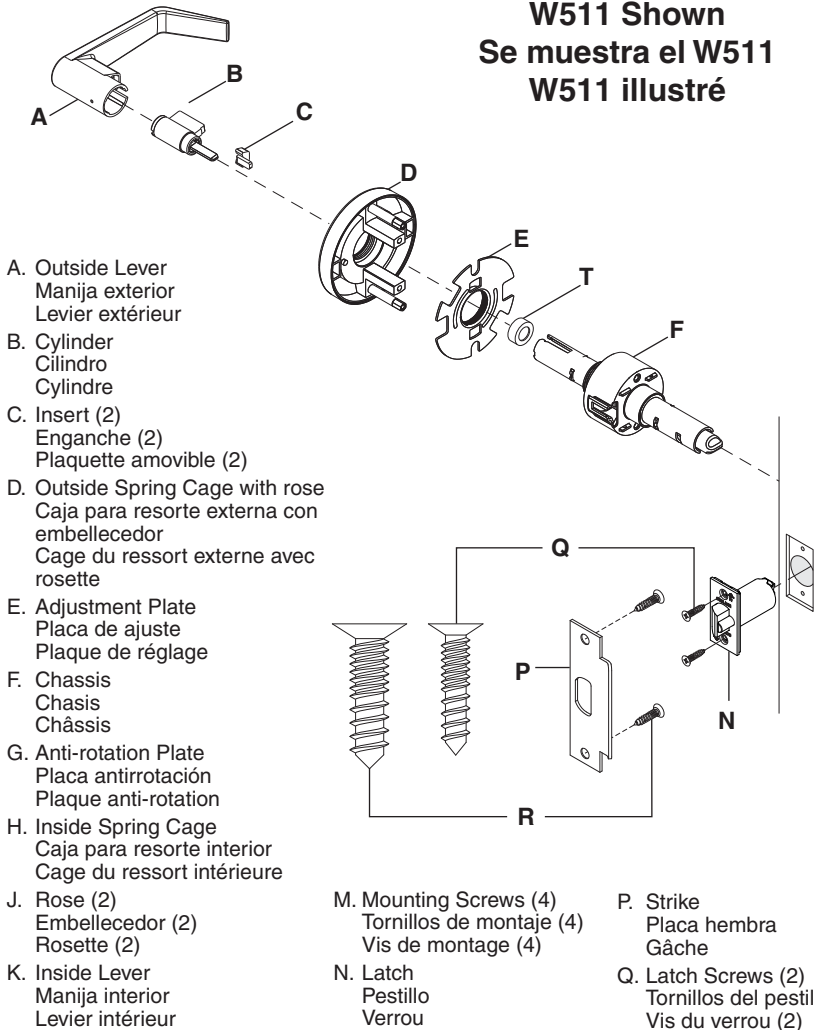
FALCON®

Installation Instructions
Instrucciones de instalación
Notice d'installation

W511 Shown
Se muestra el W511
W511 ilustré

For Install
Para la instalación
Outils pour l'installation

For Door Preparation
Para preparar la puerta
Pour la préparation de la porte



Instale la cerradura

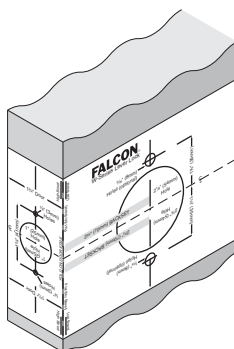
Install Lock

Installer le serrure

1 Use Template to Check Door Holes
Note: If door holes do not match template, see DOOR PREP section

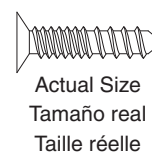
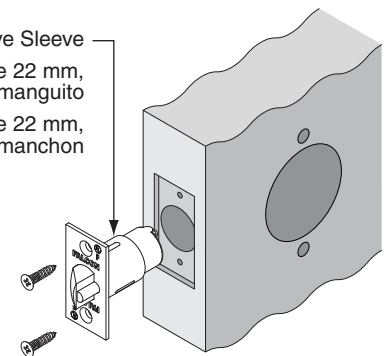
Use la plantilla para verificar los agujeros de la puerta
Nota: Si los agujeros de la puerta no coinciden con la plantilla, consulte la sección PREP DE LA PUERTA

Utiliser le gabarit pour vérifier les trous de porte
Note: Si les trous de porte ne correspondent pas au gabarit, voir la section PRÉPARATION DE LA PORTE

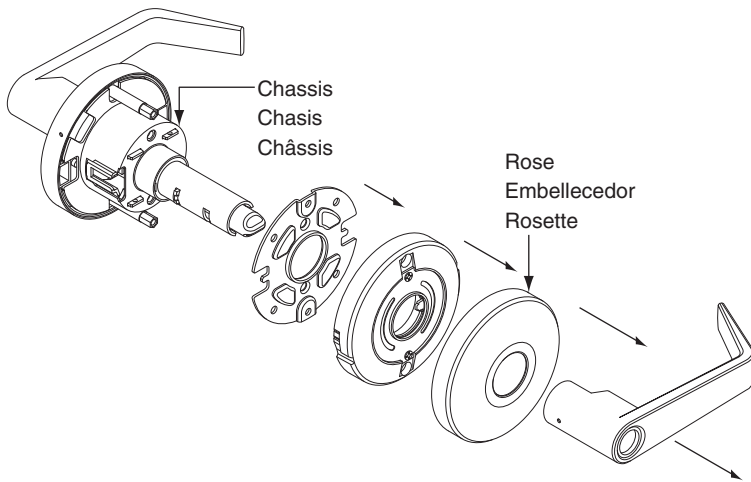


2 Install Latch
Instale el pestillo
Installer le verrou

For 7/8" (22 mm) Hole, Remove Sleeve
Para un agujero de 22 mm, retire el manguito
Pour un trou de 22 mm, retirer le manchon

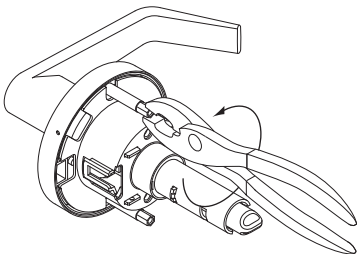


3 Remove Assembly from Box
Retire el conjunto desde la caja
Retirer l'ensemble de la boîte

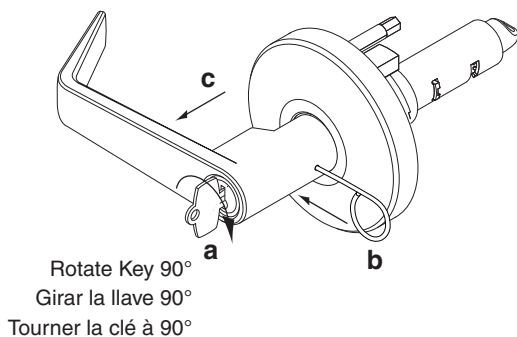


4 If Needed, Mounting Posts Can Be Removed
Si necesario, los postes de montaje pueden retirarse
Si nécessaire, les poteaux de montage peuvent être retirés

For maximum performance, use mounting posts
 Para obtener un resultado óptimo, utilice postes de montaje
 Pour de meilleurs résultats, utiliser les poteaux de montage



5 If Needed, Remove Outside Lever
Si necesario, retire la manija exterior
Si nécessaire, retirer le levier extérieur

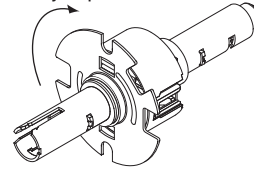


Rotate Key 90°
 Girar la llave 90°
 Tourner la clé à 90°

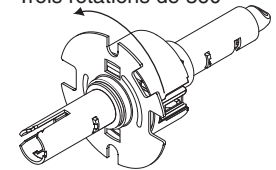
6 If Needed, Adjust Chassis
 Chassis is factory set for 1 3/4" (44 mm) door
Si necesario, ajuste el chasis
 El chasis está fijado en fábrica para una puerta de 44 mm
Si nécessaire, régler le châssis
 Le châssis est réglé en usine pour une porte de 44 mm

For 1 5/8" (35 mm) thick door
Para una puerta de 35 mm de espesor
Pour une porte de 35 mm d'épaisseur

a
 Rotate until stops
 Gire hasta que se detenga
 Tourner jusqu'à l'arrêt



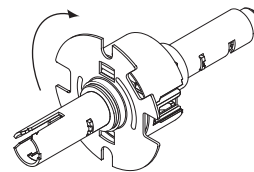
b
 Three 360° rotations
 Tres giros de 360°
 Trois rotations de 360°



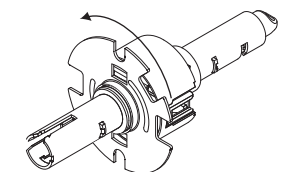
OR O OU

For 1 3/4" (44 mm) thick door
Para una puerta de 44 mm de espesor
Pour une porte de 44 mm d'épaisseur

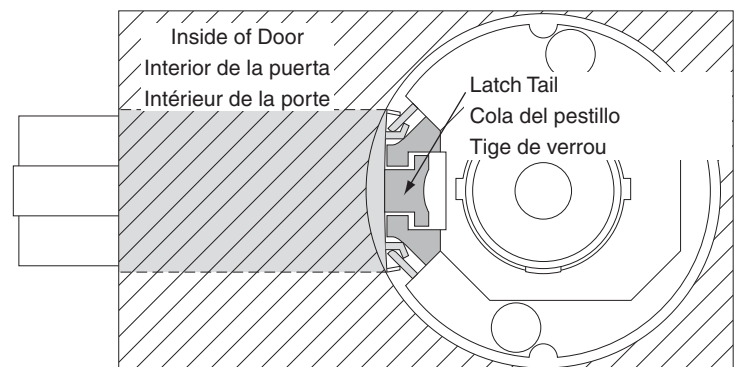
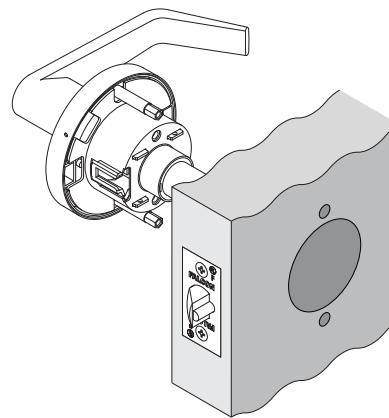
a
 Rotate until stops
 Gire hasta que se detenga
 Tourner jusqu'à l'arrêt



b
 Nine 360° rotations
 Nueve giros de 360°
 Neuf rotations de 360°

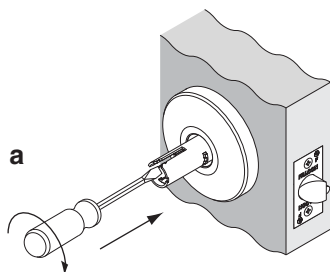


7 Install Outside Chassis Assembly
Instale el conjunto del chasis exterior
Installer le châssis extérieur

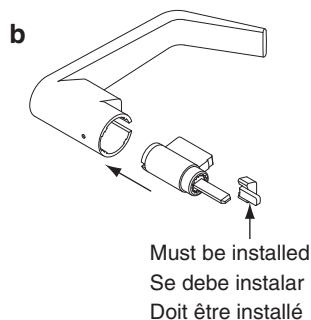


8 If Needed, Install Cylinder and Outside Lever
 Si necesario, instale el cilindro y la manija exterior
 Si nécessaire, installer le cylindre et le levier extérieur

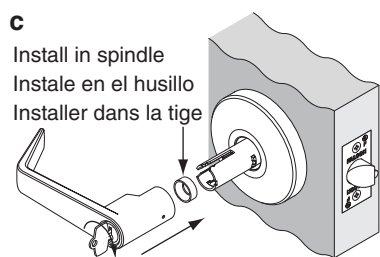
For W561 Only
 Para W561 solamente
 Pour W561 seulement



Rotate cam until it stops
 Gire la leva hasta que se detenga
 Tourner la came jusqu'à l'arrêt

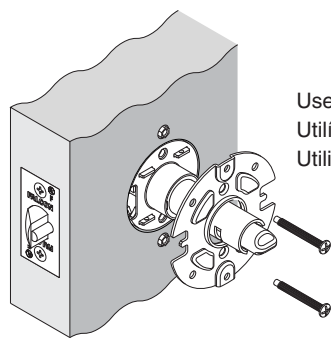


Must be installed
 Se debe instalar
 Doit être installé



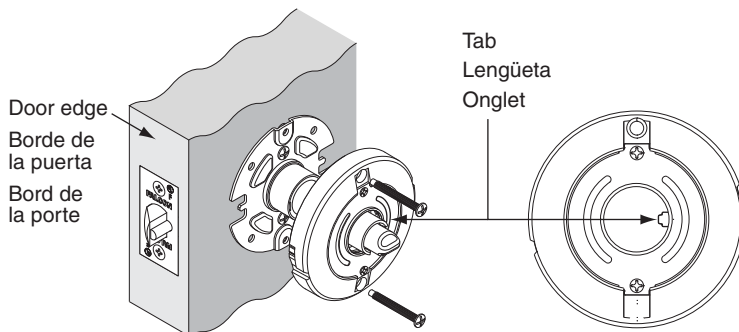
Rotate key 90°
 Gire la llave 90°
 Tourner la clé à 90°

9 Install Anti-Rotation Plate
 Instale la placa antirrotación
 Installer la plaque anti-rotation

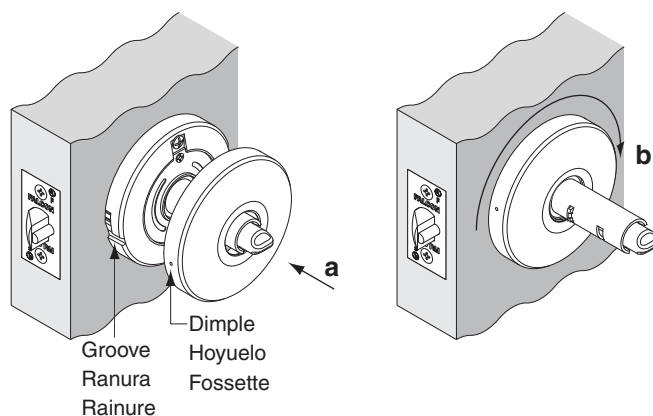


Use for doors without through holes
 Utilícese para puertas sin orificios pasantes
 Utiliser sur les portes sans trous traversants

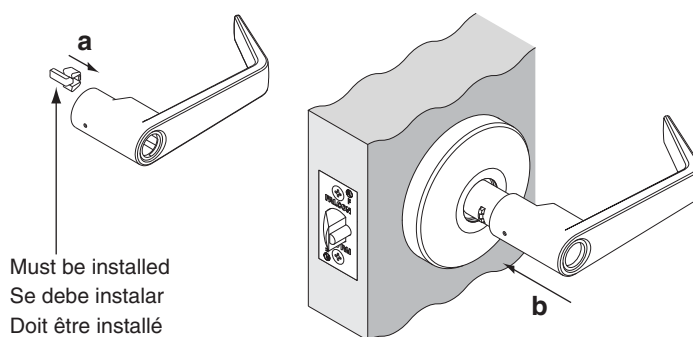
10 Install Inside Spring Cage
 Instale caja para resorte interior
 Installer la cage du ressort intérieur



11 Install Inside Rose
 Instale el embellecedor interior
 Installer la rosette intérieur

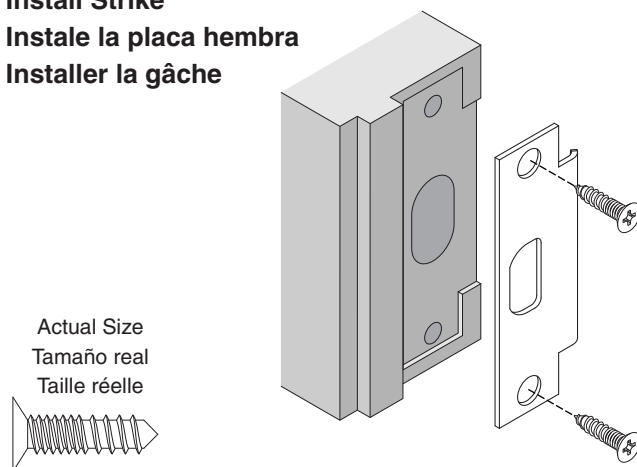


12 Install Inside Lever
 Instale la manija interior
 Installer le levier intérieur



Must be installed
 Se debe instalar
 Doit être installé

13 Install Strike
 Instale la placa hembra
 Installer la gâche



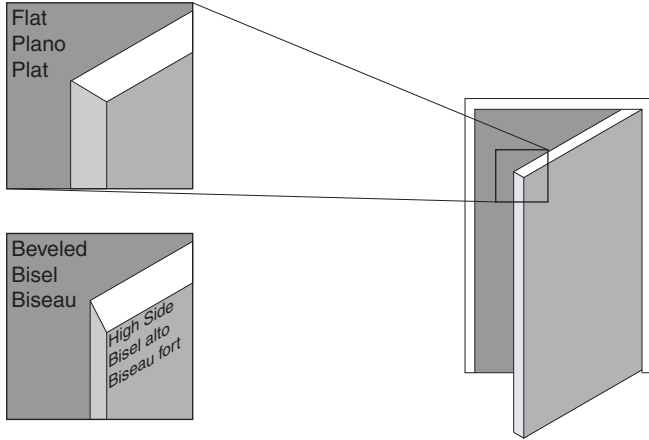
Actual Size
 Tamaño real
 Taille réelle

Preparación de la puerta

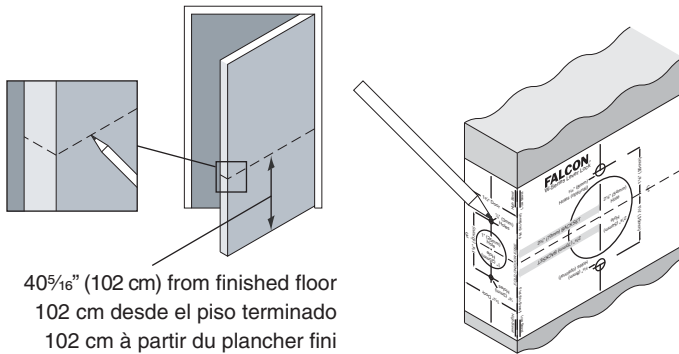
Door Preparation

Préparation de la porte

A Determine Bevel Determine el bisel Définir le biseau



B Mark Centerline and Points for Drilling Marque la línea central y los puntos para taladrar Marquer la ligne centrale et les points pour forer



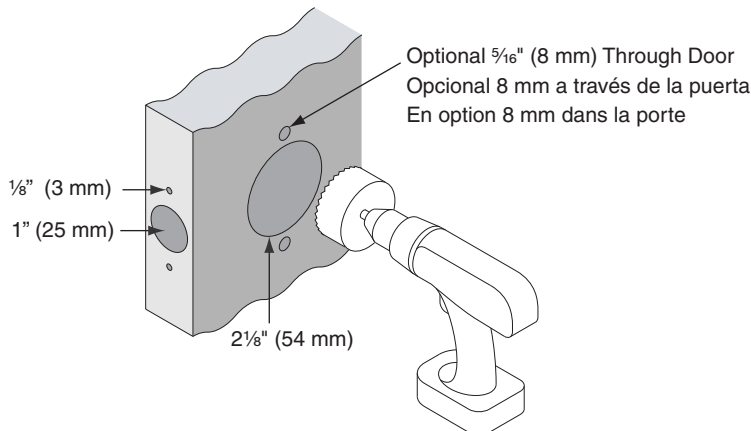
C Drill Holes NOTE: Drill from both sides to avoid splintering

Taladre los agujeros

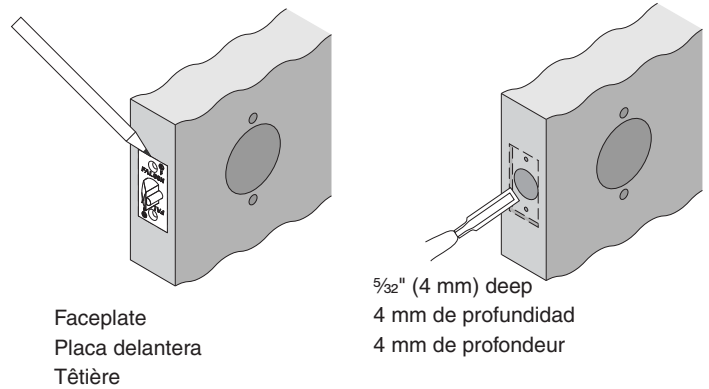
NOTA: Taladre desde ambos lados para evitar la formación de astillas

Forer les trous

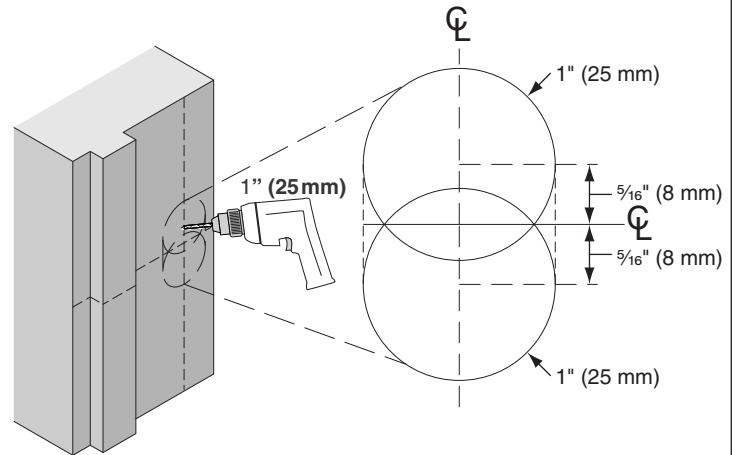
Note: Forer à partir des deux côtés pour éviter l'éclatement du bois



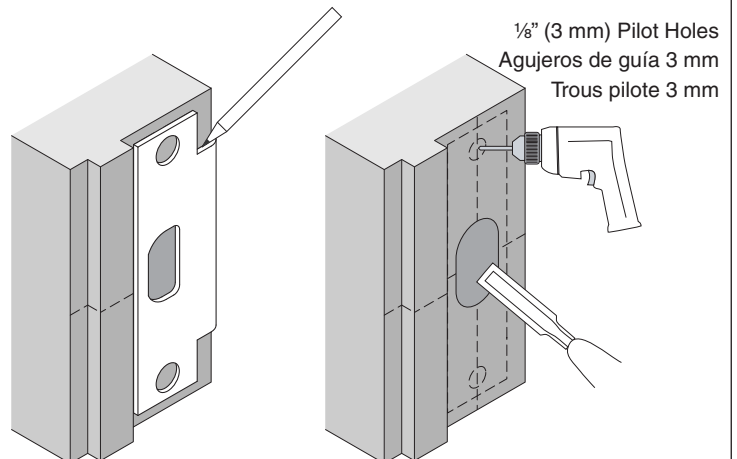
D Mortise Cutout for Latch Mortaje para el pestillo Mortaiser pour le verrou

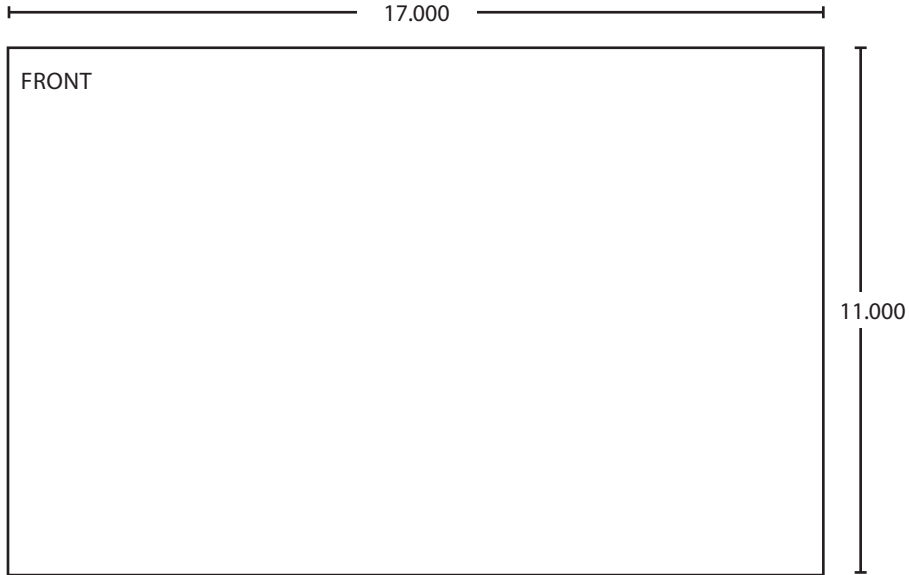


E Drill Holes for Strike Taladre los agujeros para la placa hembra Forer les trous pour la gâche

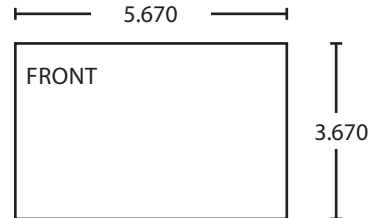


F Mortise for Strike Mortaje para la placa hembra Mortaiser pour la gâche





BEGINNING SHEET



FOLDED SHEET

Additional Notes:
1. None

Revision History						Revision Description:					
A	B	C	D	E	F	C > Revised artwork					
5715	6229										
Material						Edited By		Approved By		EC Number	Release Date
White Paper						D. Spence		M. Sasso		043034	01-01-14
Notes						Title					
1. printed two sides						SHEET, INSTRUCTION W-SERIES WITH LEVERS					
2. printed black						Creation Date		Number		Revision	
3. tolerance $\pm .13$						12-18-2013		Q513-048		C	
4. printed in country may vary						Created By		Activity		© Allegion 2014	
5. drawings not to scale						D. Spence		3899 Hancock Expwy Security, CO 80911			
						Software: InDesign CS6					